

Ecophon Advantage™ A

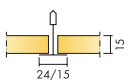
Mit Ecophon Advantage™ A erhalten Sie eine abgehängte Decke, die sich durch einfachste Montage auszeichnet und alle essenziellen funktionalen Anforderungen erfüllt. Die Akustikdecke hat eine sichtbare Unterkonstruktion. Das Ecophon Advantage™ A System besteht aus den Akustikdeckenplatten sowie der dazugehörigen Connect™ Unterkonstruktion. Sein Gesamtgewicht beträgt ca. 2.5 kg/m². Die Akustikdeckenplatten sind aus Glaswolle hergestellt, wobei die sichtbare Oberfläche aus einem weiß eingefärbten Vlies besteht. Die Rückseite der Absorber ist mit einem ungefärbten Vlies versehen. Die Kanten sind unbehandelt. Die Unterkonstruktion ist aus verzinktem Stahl gefertigt. Damit die System-Qualität erreicht wird, müssen

die Platten in Kombination mit Connect™ (samt Zubehör) montiert werden.



Walkergate Hospital, Newcastle, United Kingdom

FORMATE



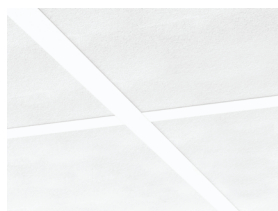
Abmessung, mm	600x600	625x625	1200x600	1250x625
T15	•	•	•	•
T24	•	•	•	•
Stärke (d)	15	15	15	15
Montageskizze	M119, M271	M119 DIN	M119	M119 DIN



Advantage A Akustikdeckenplatte



Abschnitt des Advantage A Systems mit Connect T24



Advantage A System mit Connect T24



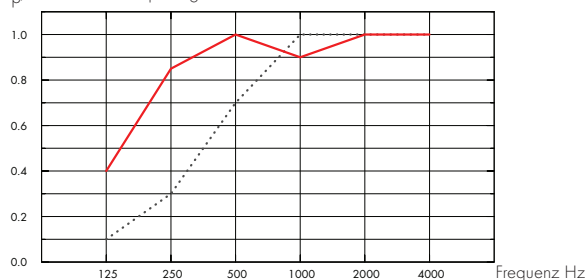
Akustik

Schallabsorption:

Die Testergebnisse wurden gemäß DIN EN ISO 354 ermittelt.

Klassifikation gemäß DIN EN ISO 11654, Einzulangaben für NRC (Noise Reduction Coefficient) und SAA (Sound Absorption Average) gemäß ASTM C 423.

α_p Praktischer Absorptionsgrad



... Advantage A 15 mm, 50 mm o.d.s.

— Advantage A 15 mm, 200 mm o.d.s.

o.d.s = tKh = totale Konstruktionshöhe

d mm	tKh mm	α_p Praktischer Absorptionsgrad						α_w	Absorptions- klasse
		125 Hz	250 Hz	500 Hz	1000 Hz	2000 Hz	4000 Hz		
15	50	0.10	0.30	0.70	1.00	1.00	1.00	0.60	C
15	200	0.40	0.85	1.00	0.90	1.00	1.00	1.00	A

d mm	tKh mm	NRC	SAA
15	50	0.80	0.80
15	400	0.85	0.87



Demontierbarkeit

Die Platten sind demontierbar. Mindesthöhe siehe Montageskizze.



Reinigung

Wöchentliches Staubwischen und Staubsaugen möglich.



Visuelles Erscheinungsbild

Weiß 500, ähnlich NCS S 0500-N / RAL 9003, Lichtreflexionsgrad 83%. Da die Oberfläche mit einem eingefärbten Vlies versehen ist, kann sie bei indirekter Beleuchtung uneben erscheinen.



Feuchtigkeitsbeständigkeit

Die Akustikdeckenplatten sind bei einer permanenten relativen Luftfeuchtigkeit von bis zu 95% bei 30°C formstabil (getestet gemäß EN 13964).

Die Akustikdeckenplatten sind auch in einer technischen Ausführung für besonders heiße und feuchte Umgebungsbedingungen erhältlich. Bitte kontaktieren Sie Ecophon zur Spezifizierung Ihres Projektes.



Raumklima

Zertifikat / Label	
Finnische Emissionsklassifizierung M1	•
Französisches VOC-Label A+	•
Schwedischer Asthma- und Allergieverband	•
Dänisches Raumklimazertifikat DIM	•
California Emission Regulation, CDPH	•

Dänisches Raumklimazertifikat DIM und empfohlen vom Schwedischen Asthma- und Allergieverband.



Umwelteinfluss

Vollständig recycelbar.



CO₂

Kg CO ₂ equiv/m ²	
	2,53

Gemäß EPD in Übereinstimmung mit ISO 14025 / EN 15804



Brandschutz

Land	Standard	Klasse
Europa	EN 13501-1	A2-s1,d0

Platten: Nicht brennbar nach DIN EN ISO 1182.



Belastung

Zulässige Nutzlast, Tragkraft der Abhänger und Befestigungen siehe Montageskizze oder www.ecophon.com



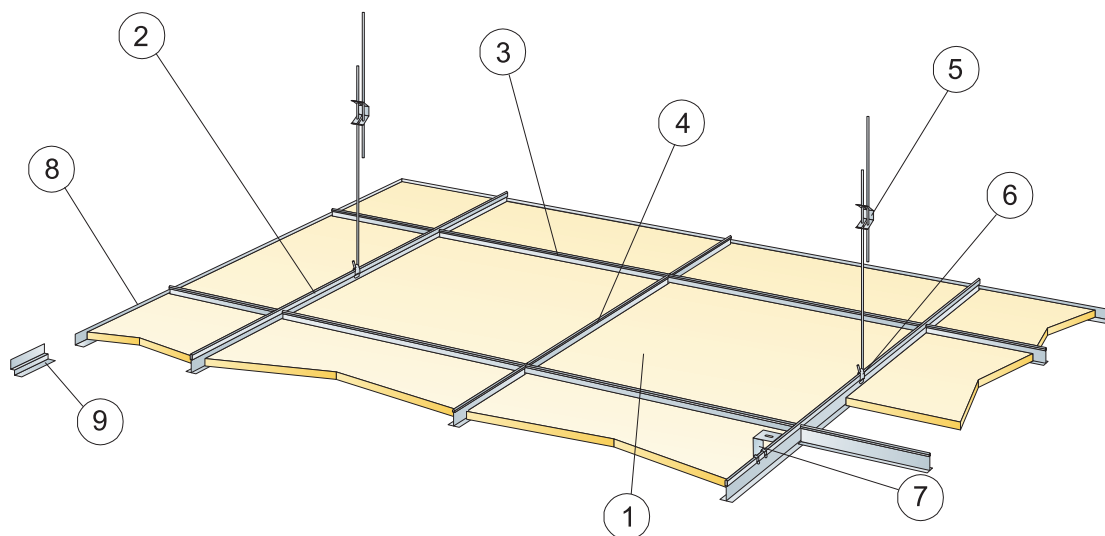
Montage

Montage gemäß Montageskizze, Montageanleitung und CAD-Datenbank. (Die Verlegerichtung sollte der Pfeilrichtung auf der Plattenrückseite entsprechen.)



CE

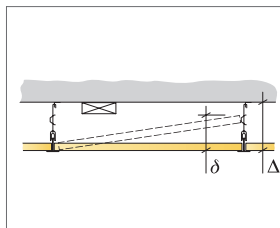
Die CE-Kennzeichnung beinhaltet wichtige Produkteigenschaften wie Schallabsorption, Emission, Brandschutz und Tragkraft. Alle Ecophon Produkte für Akustikdecken verfügen über eine CE-Kennzeichnung gemäß EN13964. Die individuellen Produkteigenschaften werden in den Leistungserklärungen (DoP) dargestellt.



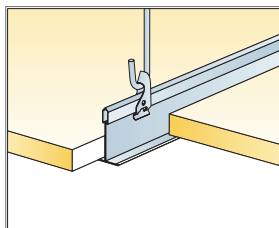
© Ecophon Group

MATERIALSPEZIFIKATION (OHNE VERSCHNITT)

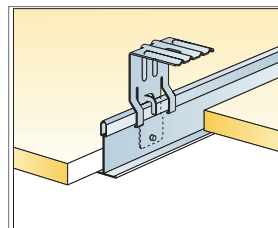
		Abmessung, mm	
		600x600	1200x600
1	Advantage A	2,8/m ²	1,4/m ²
2	Connect T24 oder T15 Hauptschiene, Achsmaß 1200 mm (max. Wandabstand 600 mm, wenn keine zusätzl. Lasten zw. Hauptschiene und Wand 1200 mm)	0,9m/m ²	0,9m/m ²
3	Connect T24 oder T15 Querschiene, L=1200 mm, Achsmaß 600 mm	1,7m/m ²	1,7m/m ²
4	Connect T24 oder T15 Querschiene, L=600 mm	0,9m/m ²	-
5	Connect Schnellspannhänger, max. Befestigungsabstand 1200 mm (Maximalabstand von der Wand 600 mm)	0,7/m ²	0,7/m ²
6	Connect Abhänge-Clip (nicht für Schwimmbadklima)	0,7/m ²	0,7/m ²
7	Für Direktmontage: Connect Direktbefestigungsklammer, max. Befestigungsabstand 1200 mm	0,7/m ²	0,7/m ²
8	Connect Wandwinkel, max. Befestigungsabstand 300 mm	nach Bedarf	nach Bedarf
9	Connect Stufenwandwinkel, max. Befestigungsabstand 300 mm	nach Bedarf	nach Bedarf
Δ Min. totale Konstruktionshöhe: 100 mm mit Schnellspannhänger, 50 mm mit Direktbefestigungsklammer		-	-
δ Mindesthöhe für Demontierbarkeit: T15:120 mm (150 mm bei 1250x1250), T24:100 mm (130 mm bei 1250x1250)		-	-



siehe Materialspezifikation



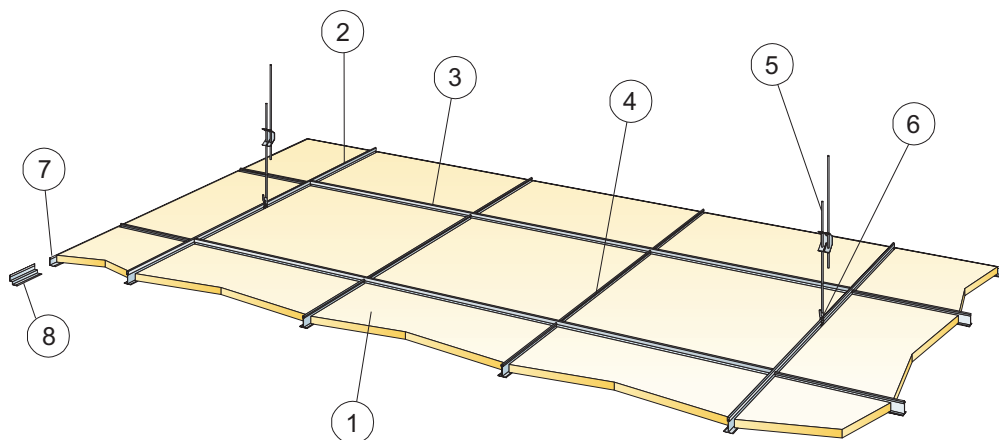
Abhängung mit Schnellspannhänger und Abhänge-Clip



Abhängung mit Direktbefestigungsklammer

Abmessung, mm	Max. Nutzlast [N]	Mindesttragkraft [N]
600x600	50	160
1200x600	50	160

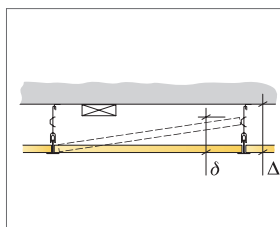
Nutzlast/Tragkraft



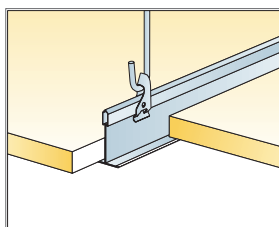
© Ecophon Group

MATERIALSPEZIFIKATION (OHNE VERSCHNITT)

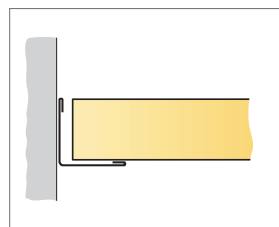
		Abmessung, mm
		600x600
1	Advantage A	2,8/m ²
2	Connect T24 Hauptschiene, Achsmaß 1800 mm (max. Wandabstand 600 mm, wenn keine zusätzl. Lasten zw. Hauptschiene und Wand 1200 mm)	0,56m/m ²
3	Connect T24 Querschiene, L=1800 mm	1,7m/m ²
4	Connect Querschiene, Achsmaß 600 mm	1,1m/m ²
5	Connect Schnellspannabhänger, max. Befestigungsabstand 1200 mm (Maximalabstand von der Wand 600mm)	0,46/m ²
6	Connect Abhänge-Clip	0,46/m ²
7	Connect Wandwinkel, max. Befestigungsabstand 300 mm	nach Bedarf
8	Connect Stufenwandwinkel, max. Befestigungsabstand 300 mm	nach Bedarf
Δ Min. totale Konstruktionshöhe: 100 mm mit Schnellspannabhänger, 50 mm mit Direktbefestigungsklammer		-
δ Mindesthöhe für Demontierbarkeit: 120 mm		-



siehe Materialspezifikation



Abhängung mit Schnellspannabhänger und Abhänge-Clip

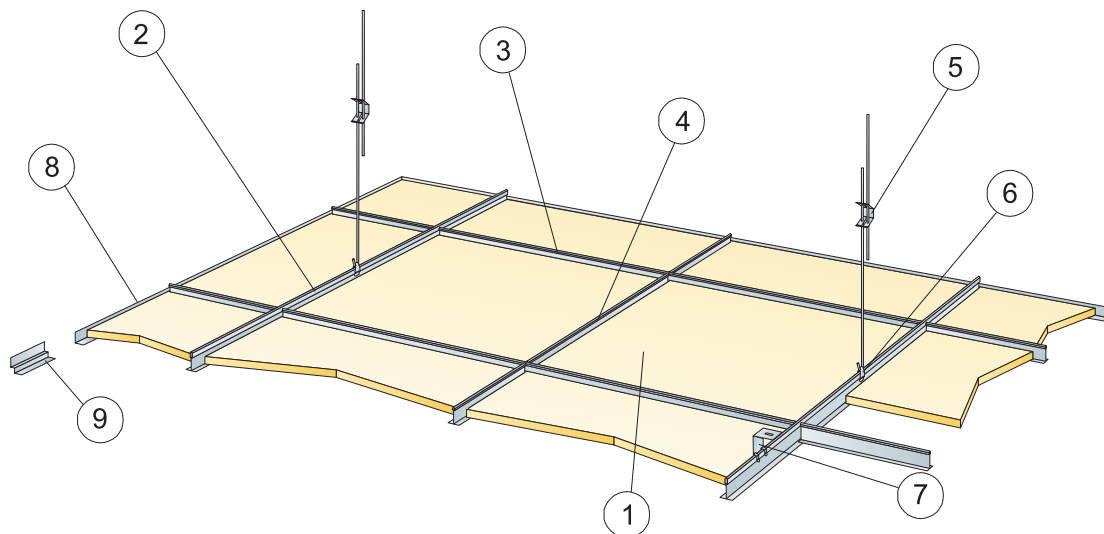


Wandanschluss mit Connect Wandwinkel

Abmessung, mm	Max. Nutzlast [N]	Mindesttragkraft [N]
600x600	20	160

Nutzlast/Tragkraft

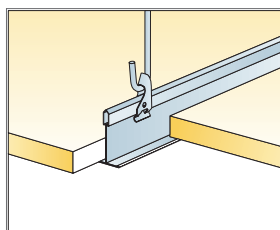
MONTAGESKIZZE (M119) FÜR ECOPHON ADVANTAGE A



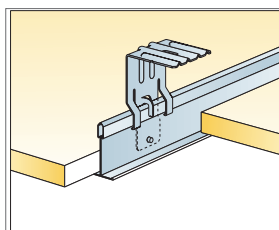
© Ecophon Group

MATERIALSPEZIFIKATION (OHNE VERSCHNITT)

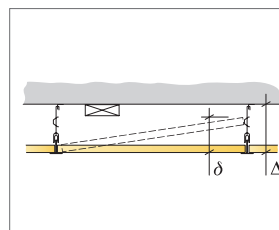
		Abmessung, mm	
		625x625	1250x625
1	Advantage A	2,6/m ²	1,3/m ²
2	Connect T24 oder T15 Hauptschiene, Achsmaß 1250 mm	0,8m/m ²	0,8m/m ²
3	Connect T24 oder T15 Querschiene, L=1250 mm, Achsmaß 625 mm	1,6m/m ²	1,6m/m ²
4	Connect T24 oder T15 Querschiene, L=625 mm	0,8m/m ²	-
5	Connect Schnellspannhänger, max. Befestigungsabstand 1250 mm (Maximalabstand von der Wand 600 mm)	0,7/m ²	0,7/m ²
6	Connect Abhänge-Clip (nicht für Schwimmbadklima)	0,7/m ²	0,7/m ²
7	Für Direktmontage: Connect Direktbefestigungsklammer, max. Befestigungsabstand 1250 mm	0,7/m ²	0,7/m ²
8	Connect Wandwinkel, max. Befestigungsabstand 300 mm	nach Bedarf	nach Bedarf
9	Connect Stufenwandwinkel, max. Befestigungsabstand 300 mm	nach Bedarf	nach Bedarf
Δ Min. totale Konstruktionshöhe: 100 mm mit Schnellspannhänger, 50 mm mit Direktbefestigungsklammer		-	-
δ Mindesthöhe für Demontierbarkeit: T15:120 mm (150 mm bei 1250x1250), T24:100 mm (130 mm bei 1250x1250)		-	-



Abhängung mit Schnellspannhänger und Abhänge-Clip



Abhängung mit Direktbefestigungsklammer



siehe Materialspezifikation

Abmessung, mm	Max. Nutzlast [N]	Mindesttragkraft [N]
625x625	50	160
1250x625	50	160

Nutzlast/Tragkraft